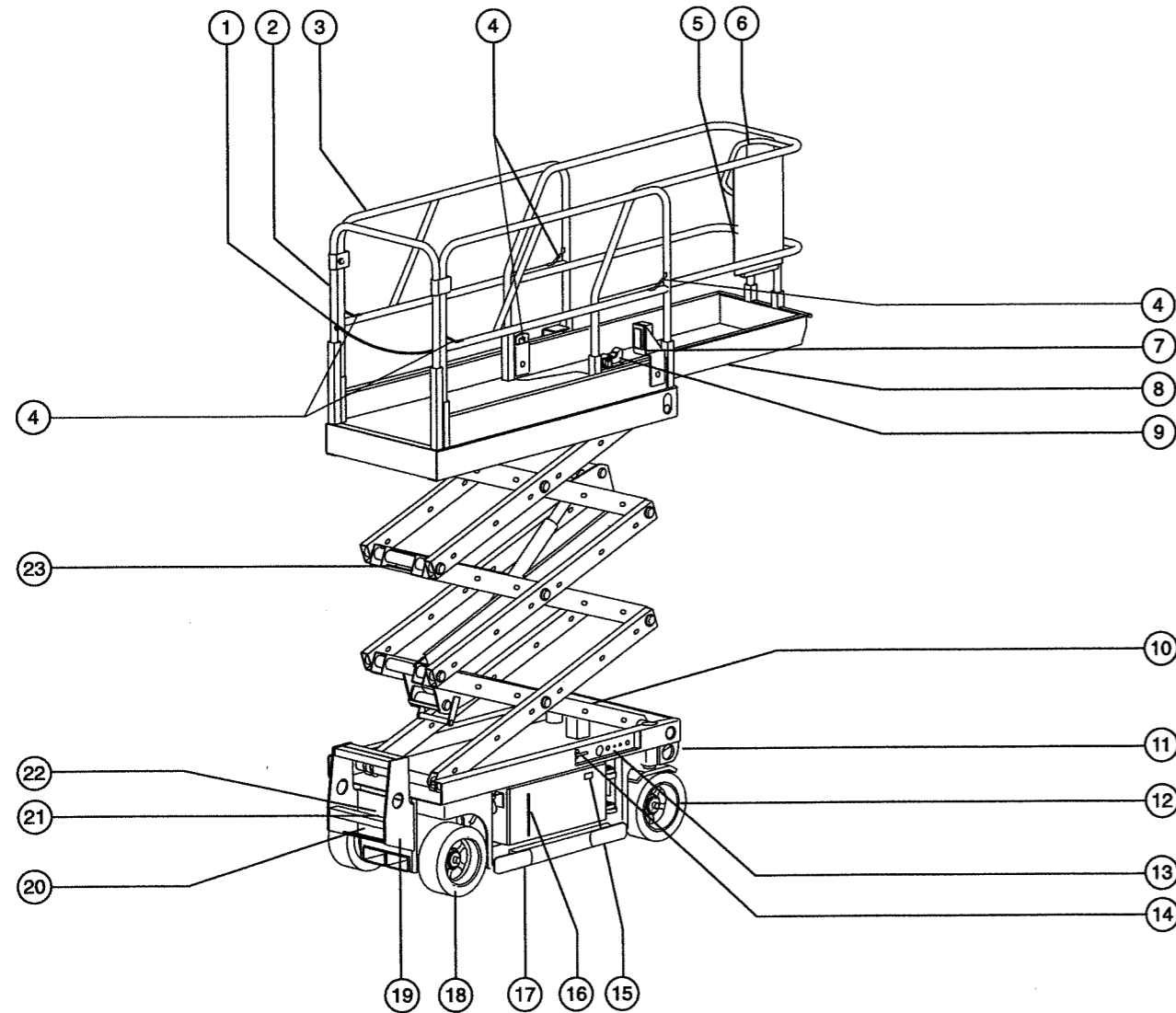


Légende



- | | | |
|---|--|--|
| 1 Chaîne ou portillon d'accès de la plate-forme | 9 Pédale d'extension de la plate-forme | 17 Protection anti-nids de poule |
| 2 Rampe d'accès de la plate-forme | 10 Alarme de dévers (sous protection) | 18 Pneu non directeur |
| 3 Rampes de sécurité de la plate-forme | 11 Arrimage de transport | 19 Echelle d'accès/arrimage de transport |
| 4 Point d'ancrage de la longe de sécurité | 12 Pneu directeur | 20 Chargeur de batterie |
| 5 Réceptacle des manuels | 13 Commandes au sol | 21 Bouton de la pompe de desserrage des freins |
| 6 Commandes de la plate-forme | 14 Bouton ou interrupteur de descente manuelle | 22 Bouton de desserrage des freins |
| 7 Sortie du disjoncteur différentiel | 15 DEL de diagnostic | 23 Bras de sécurité (modèles GS-3246 : bras de sécurité situé au-dessus du montage de vérin) |
| 8 Extension de plate-forme | 16 Indicateur du niveau d'huile hydraulique | |

Caractéristiques techniques

Modèle	GS-2032
Hauteur de travail maximale	7,9 m
Hauteur maximale de la plate-forme	6,1 m
Hauteur, position repliée maximale	2,10 m
Rampes relevées - CE	
Hauteur, position repliée maximale	1,99 m
Rampes relevées - ANSI	
Hauteur, position repliée maximale	1,94 m
Rampes abaissées	
Hauteur, position repliée maximale	99 cm
Rampes retirées	
Hauteur, rampes de sécurité - ANSI et CSA	99,1 cm
Hauteur, rampes de sécurité - CE	1,10 m
Largeur	81,3 cm
Longueur, position repliée	2,44 m
Longueur, plate-forme déployée	3,44 m
Capacité de charge maximale	363 kg
Empattement	1,85 m
Rayon de braquage (extérieur)	2,34 m
Rayon de braquage (intérieur)	0 cm
Garde au sol	10,2 cm
Garde au sol	2,2 cm
Protection anti nid de poule déployée	
Poids	Se reporter à la plaque de numéro de série (le poids des machines varie selon les configurations)
Inclinaison admissible	30 %
Acoustique	70 dB
Niveau sonore maximal sur des postes de travail fonctionnant normalement (pondéré A)	
Source d'alimentation	4 batteries, 6V 245 AH
Commandes	Proportionnelles

sortie courant alternatif AC dans la plate-forme	standard
Pression hydraulique maximale (fonctions)	241,3 bar
Dimensions des pneus	15 x 5 x 11 1/4
Capacité du système hydraulique	20,8 litres

Dimensions de la plate-forme

Longueur x largeur	2,26 m x 0,794 m
Longueur d'extension de la plate-forme	99 cm

Vitesses de translation

Position repliée, maximum	3,5 km/h
Plate-forme relevée au max.	0,8 km/h
	12,2 m/54,5 sec

Informations relatives aux charges au sol

	ANSI	CE
PNBV	1.952 kg	2.381 kg
Charge d'essieu maximale	1.111 kg	1.547 kg
Charge de roue maximale	555 kg	773 kg
Pression locale par pneu	8,62 kg/cm ² 845 kPa	12,0 kg/cm ² 1.176 kPa
Pression pourvue	10,54 kPa	12,01 kPa

Remarque : les informations relatives aux charges au sol sont approximatives et n'incluent pas les différentes options de configuration. Elles ne doivent être utilisées qu'avec les facteurs de sécurité adéquats.

L'amélioration constante de nos produits fait partie intégrante de la politique de Genie. Les caractéristiques techniques de nos produits peuvent donc faire l'objet de modifications sans préavis ni obligation.